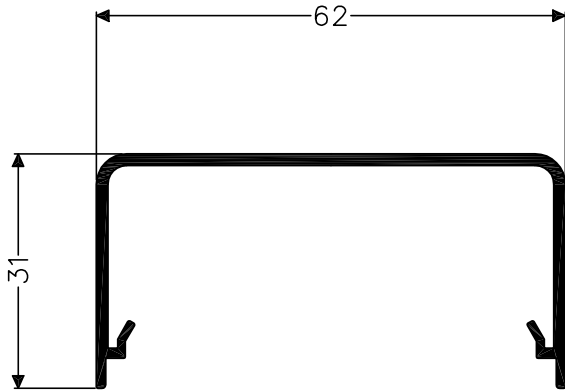


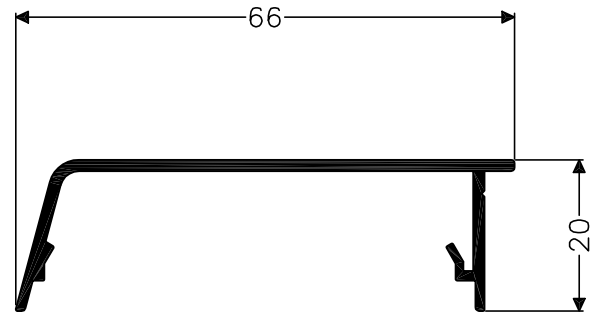


ARAB ALUMINUM CO.

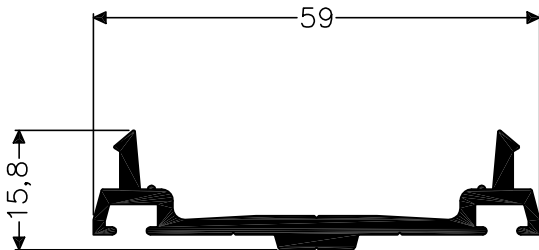
# CURTAIN WALLS



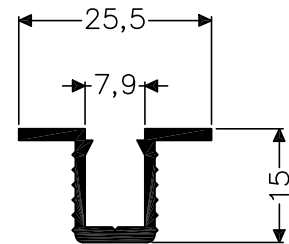
**TECH-6014** wt. 0.508



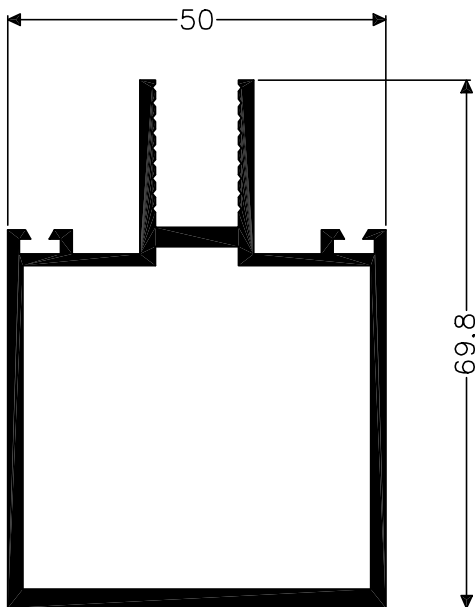
**TECH-6017** wt. 0.419



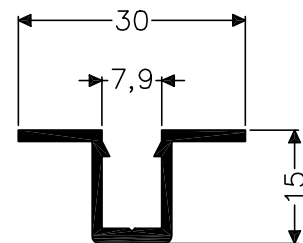
**TECH-6039** wt. 0.587



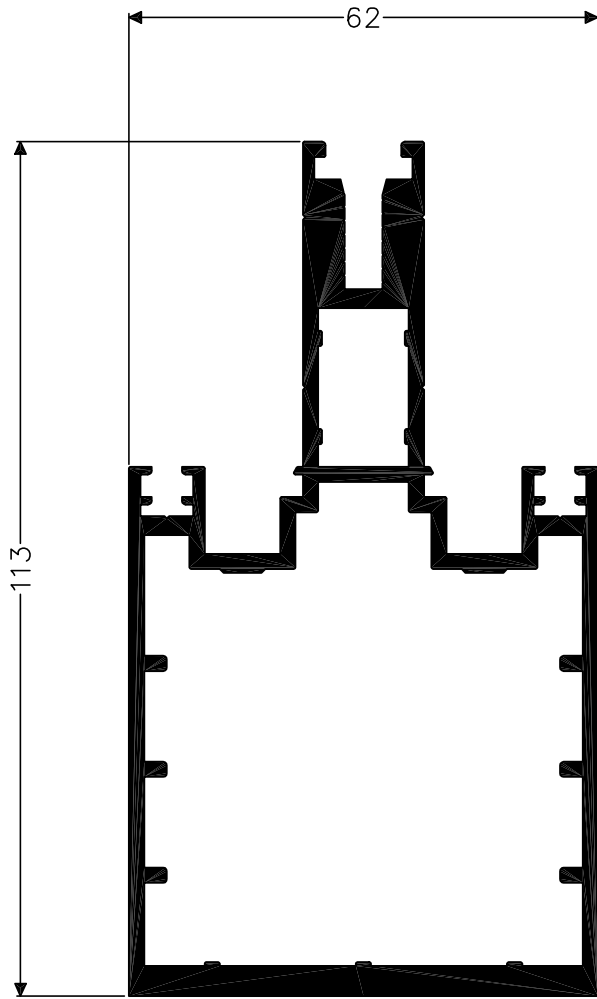
**ALHAMD-01** wt. 0.219



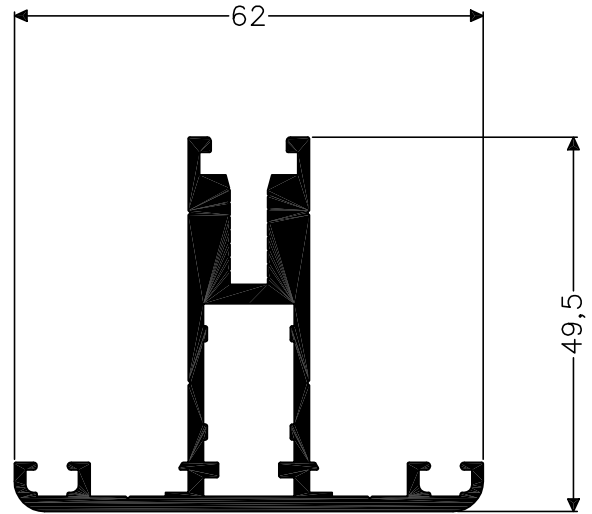
**ALHAMD-06** wt. 1.337



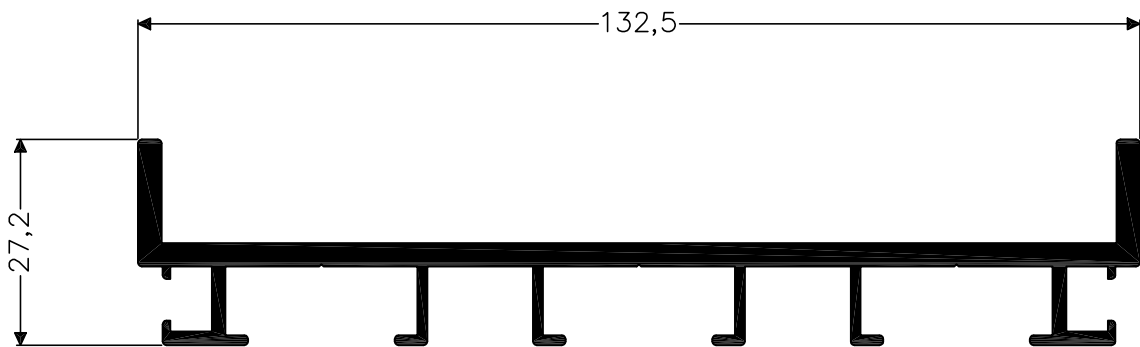
**ALHAMD-02** wt. 0.230



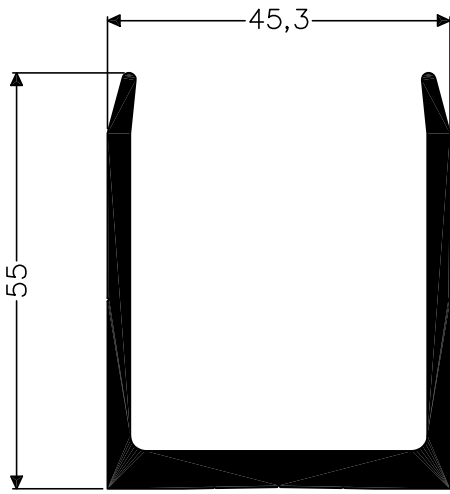
**TECH-6004 wt. 2.906**



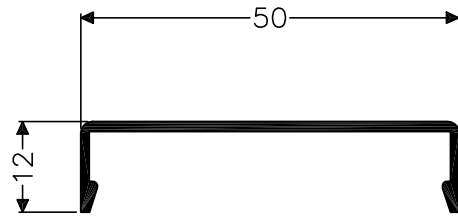
**TECH-6007 wt. 1.324**



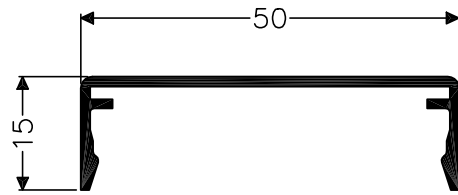
**TECH-8420/A wt. 1.723**



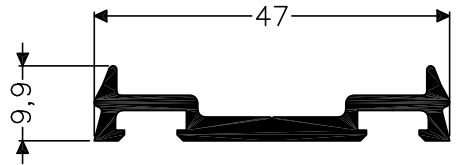
**AAC-20 wt. 1.388**



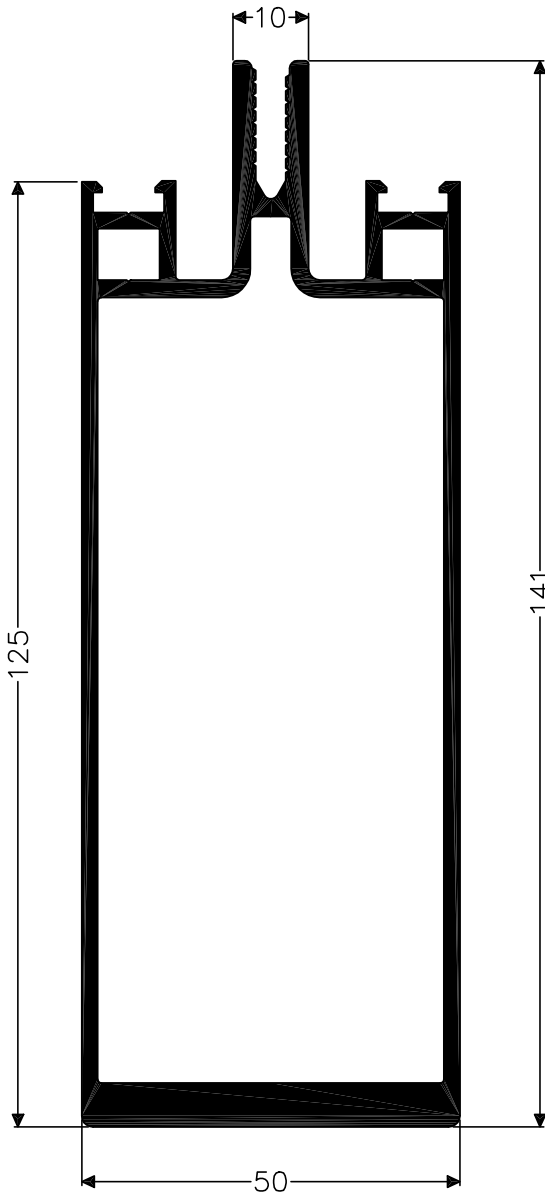
**AAC-22 wt. 0.251**



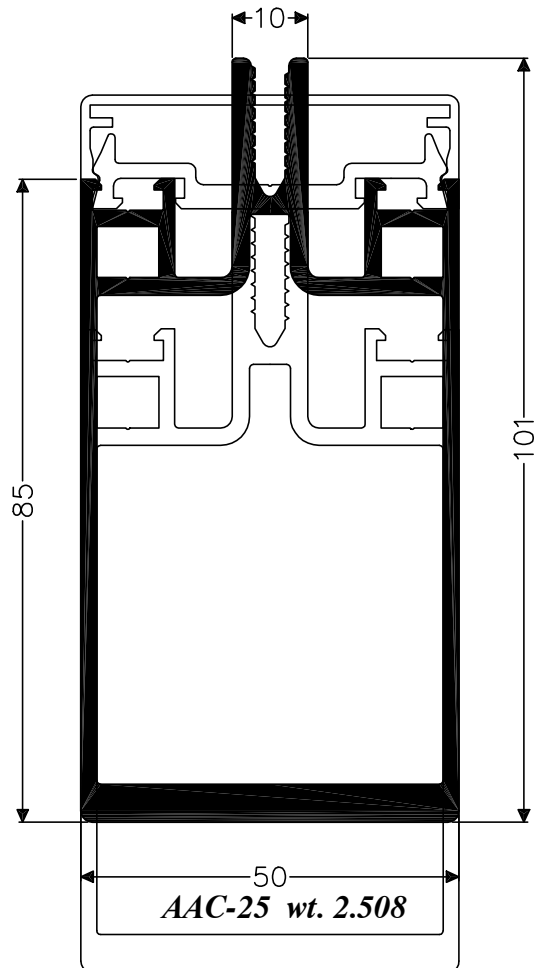
**AAC-23 wt. 0.302**



**AAC-24 wt. 0.442**



**AAC-21 wt. 3.059**



**AAC-25 wt. 2.508**